



RU

Аппарат для нагрева и охлаждения воды

**HotFrost**

Инструкция по эксплуатации

**Модель: V115**



Благодарим Вас за покупку аппарата **HotFrost**

Пожалуйста, внимательно полностью прочитайте данную инструкцию, так как в ней содержатся инструкции по безопасной установке, эксплуатации и обслуживанию аппарата.

Соблюдайте ее и сохраните для дальнейшего использования.



Сертификат соответствия № ЕАЭС RU С-CN.НА46.В.01737/21  
(Серия RU № 0340304); выдан органом по сертификации  
ООО «Эксперт-Сертификация», срок действия с 17.09.2021 по 16.09.2026.

## Указания по безопасности

### Внимание! Не включайте аппарат в сеть без воды!

Этот аппарат предназначен для домашнего использования в объеме, характерном для домашнего хозяйства. Домашнее использование подразумевает также использование на кухнях для персонала магазинов, офисов, а также для использования гостями небольших гостиниц, пансионатов и аналогичных мест пребывания. Использование аппарата в целях и объемах, отличных от вышеуказанных, является нарушением правил надлежащей эксплуатации аппарата.

Не допускается использование прибора лицами (в том числе детьми до 8 лет включительно) с пониженным уровнем физического, психического или умственного развития или не обладающими достаточным опытом и знаниями, за исключением случаев, в которых пользование аппаратом производится под присмотром лица, ответственного за их безопасность, или после соответствующего инструктажа.

#### **Опасность отравления!**

Не заливайте в аппарат воду, микробиология и минеральный состав которой не известны, а также воду, содержащую углекислый газ. Ни в коем случае не пейте жидкость для удаления накипи и бактерий.

Эксплуатация прибора допускается только во внутренних помещениях при температуре 18 °C – 38 °C на высоте не выше 1200 м над уровнем моря.

Данный аппарат следует подключать и эксплуатировать только с учетом

данных, приведенных на заводской фирменной табличке, расположенной на задней стенке аппарата. Аппаратом можно пользоваться только в случае, если он сам и его кабель электропитания не имеют повреждений. Никогда не ставьте тяжелые предметы на кабель электропитания. Никогда не погружайте в воду аппарат или кабель электропитания.

Электробезопасность эксплуатации аппарата гарантируется только в случае подключения оборудования к системе электропитания с заземлением.

В случае неисправности аппарата немедленно выньте вилку из розетки.

Отключайте аппарат от сети во время его обслуживания (чистки). Во избежание замыкания электропроводки не следует использовать удлинители, переходники, а также самостоятельно модифицировать штепсельную вилку.

Во избежание возникновения опасной ситуации ремонт аппарата должен выполняться только персоналом сервисной службы.

Не оставляйте аппарат включенным без присмотра, для его полного отключения от электропитания выньте вилку кабеля питания из розетки.

Вода, температура которой выше +55 °C, может вызвать термический ожог, не подставляйте руки и другие части тела под кран аппарата.

Держите источники открытого огня вдали от аппарата.

## Содержание

<b>Общие сведения</b> .....	<b>4</b>
Краны подачи воды .....	5
Выключатели нагрева и охлаждения.....	5
Панель индикации .....	5
<b>Установка аппарата и подготовка к включению</b> .....	<b>5</b>
<b>Замена бутылки</b> .....	<b>7</b>
<b>Уход за аппаратом</b> .....	<b>7</b>
Опасность поражения электрическим током! .....	7
Чистка корпуса аппарата.....	8
Декальцинация и дезинфекция внутренних частей аппарата.....	8
Транспортировка, условия эксплуатации, хранения Защита от замерзания .....	8
<b>Самостоятельное устранение мелких неполадок</b> .....	<b>9</b>
<b>Технические характеристики</b> .....	<b>10</b>
<b>Утилизация</b> .....	<b>10</b>
<b>Условия гарантии</b> .....	<b>11</b>
<b>ГАРАНТИЙНЫЙ ТАЛОН</b> .....	<b>28</b>

## Общие сведения

Данный аппарат предназначен для нагрева и охлаждения питьевой бутылированной воды, расфасованной в поликарбонатные бутылки объемом 10–19 литров.

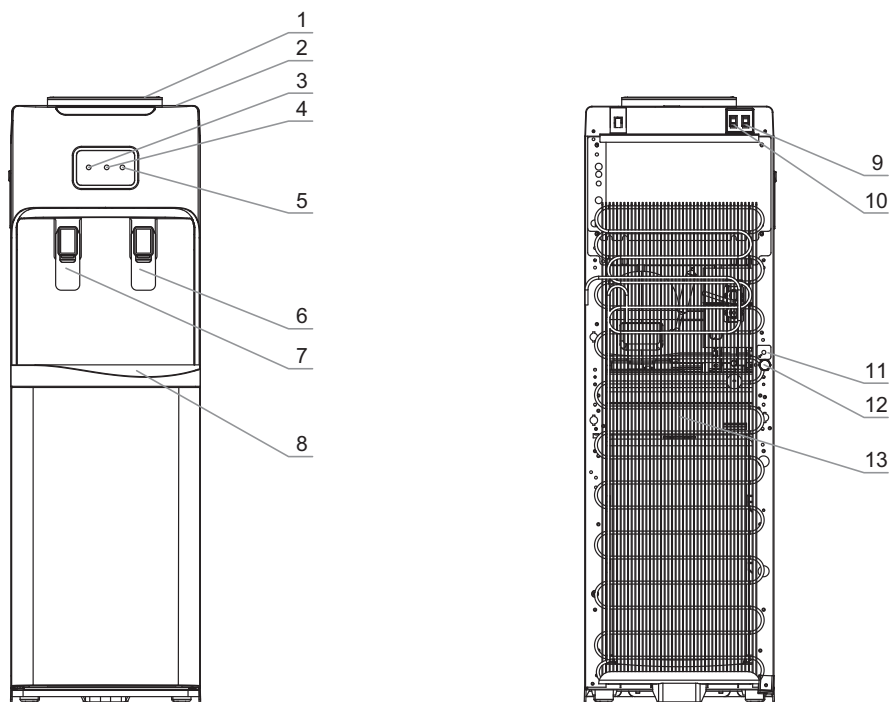


Рис. 1. Схема аппарата V115

- |                                      |                                      |
|--------------------------------------|--------------------------------------|
| 1. Бутылеприемник                    | 8. Лоток каплесборника               |
| 2. Верхняя панель                    | 9. Выключатель нагрева (красный)     |
| 3. Индикатор включения аппарата      | 10. Выключатель охлаждения (зеленый) |
| 4. Индикатор нагрева                 | 11. Кабель электропитания            |
| 5. Индикатор охлаждения              | 12. Отверстие для слива горячей воды |
| 6. Краник-пуш холодной воды (синий)  | 13. Решётка-конденсатор              |
| 7. Краник-пуш горячей воды (красный) |                                      |

## Краны подачи воды

Для того чтобы налить горячую воду, нажмите кружкой на кран подачи горячей воды (рис. 1–7). Для того, чтобы налить холодную воду нажмите кружкой на кран подачи холодной воды (рис. 1–6). В силу технических особенностей кранов допустимо подкапывание воды в объеме 5–10 мл, после каждого использования аппарата, капли стекают в лоток каплесборника (рис. 1–8).

## Выключатели нагрева (рис. 1–9) и охлаждения (рис. 1–10)

Для включения (**ON**) / отключения (**OFF**) опций нагрева или охлаждения переключите тумблеры в соответствующее положение. Не включайте данные опции, когда аппарат не заполнен водой.

## Панель индикации

Индикатор нагрева воды (рис. 1–4) горит, когда аппарат нагревает воду.

Индикатор охлаждения воды (рис. 1–5) горит, когда аппарат охлаждает воду.

## Установка аппарата и подготовка к включению

Освободите аппарат от упаковки.

Убедитесь в том, что параметры электросети соответствуют параметрам, указанным на фирменной табличке, расположенной на задней стенке аппарата.

Аппарат следует устанавливать на ровной, прочной поверхности, расстояние между стеной и аппаратом должно быть не менее 15 см. Не устанавливайте аппарат вблизи нагревательных и отопительных приборов. Защищайте аппарат от прямого попадания солнечных лучей. Не размещайте аппарат в сыром помещении.

Во избежание порчи имущества и замыкания проводки электросети в случае разгерметизации и течи бутылки, не рекомендуется ставить аппарат рядом с дорогой мебелью и бытовыми электроприборами.

После хранения аппарата в холодном помещении или после транспортировки при температуре ниже 0 °С, перед подключением к электросети необходимо оставить аппарат на 2–3 часа при комнатной температуре распакованным.

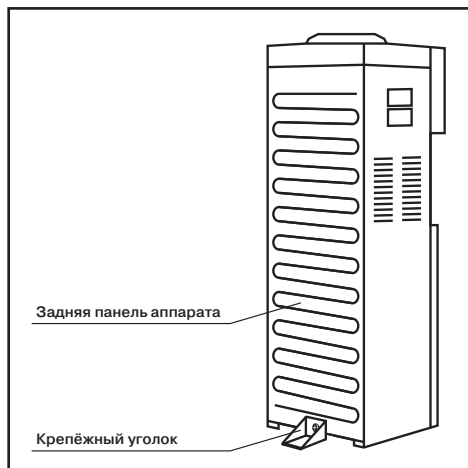


Рис. 2. Фиксация аппарата

Во избежание падения аппарата, закрепите аппарат, следуя инструкциям на рис. 2 и 2а.

1. Используйте крепёжные элементы – крепёжный уголок и крепёжные винты.
2. На задней панели аппарата внизу по центру извлеките крепёжный винт с помощью отвертки. Затем приложите крепежный уголок и закрепите его винтом на аппарате, как показано на рисунке 2а (1–3).

3. Сделайте отверстие на поверхности, где будет стоять аппарат (пол, подставка, стол и т.д.). Вставьте дюбеля в отверстие, как показано на рисунке 2а (4).
4. Поставьте аппарат крепёжным уголком на отверстие и закрепите аппарат крепёжным винтом к поверхности, как показано на рисунке 2а (5–6).
5. Далее пошагово следуйте инструкции на рис. 3 (1–6).

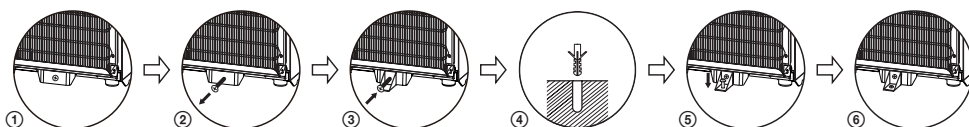


Рис. 2а. Фиксация аппарата



1. Протрите бутылку перед установкой



2. Снимите защитный ярлык с пробки



3. Поверните бутылку горлышком вниз



4. Установите бутылку сверху на кулер строго вертикально



5. Держите кран нажатым, пока не потечет вода



6. Включите кулер в сеть

Рис. 3. Установка бутылки и подключение

Перед первым использованием рекомендуется слить по 500 мл воды через каждый кран. Если кабель электропитания (рис. 1–11) и выключатель нагрева (рис. 1–9) были

включены, когда система еще не заполнилась водой полностью, сработает термозащита, которую сможет отключить только специалист сервисного центра.

Когда Вы убедились, что вода из крана холодной и горячей воды (рис. 1–6, 1–7) идет непрерывной струей, установите выключатели

нагрева и охлаждения (рис. 1–9, 1–10) в положение I.

Дождитесь завершения процессов нагрева и охлаждения.

## Замена бутyli

Обязательно следите за количеством воды в бутyli. Когда вода в бутyli полностью закончится:

1. Сразу установите выключатели нагрева и охлаждения (рис. 1–9, 1–10) в положение O.
2. Снимите пустую бутылку.
3. Следуйте пошагово рис. 3 (1–5).
4. Убедившись, что вода из кранов подачи воды идет непрерывной струей, установите выключатели нагрева и охлаждения (рис. 1–9, 1–10) в положение I.

Отключение и включение нагрева и охлаждения при замене бутyli осуществляется исключительно с помощью выключателей нагрева и охлаждения (рис. 1–9, 1–10), а не кабелем электропитания. После кратковременного отключения аппарата от сети электропитания повторное включение допускается через 2–3 минуты.

## Уход за аппаратом

### Опасность поражения электрическим током!

Перед чисткой, декальцинацией, дезинфекцией аппарата необходимо отсоединить кабель электропитания аппарата от розетки. Никогда не погружайте аппарат в воду. Не пользуйтесь паровыми очистителями для проведения чистки аппарата. Никогда не используйте для чистки аппарата абразивные чистящие вещества, а также чистящие вещества, содержащие активные растворители (например: бензин, керосин, ацетон).



Чтобы избежать возможного присутствия постороннего запаха и привкуса в воде, настоятельно рекомендуем проводить дезинфекцию аппарата (промывку раствором лимонной кислоты (100 гр на 5 литров воды) или другими спец. средствами) перед первым его использованием или при первом включении после длительного перерыва. Рекомендации по самостоятельной дезинфекции (санитарной обработке) смотрите в соответствующем разделе данной инструкции. Декальцинацию и дезинфекцию аппарата необходимо проводить не реже, чем один раз в 3 месяца.

## Чистка корпуса аппарата

1. Отключите аппарат от электросети.
2. Протрите корпус аппарата мягкой влажной материей.
3. Снимите съёмные детали с аппарата (рис. 1–1, 1–8) и тщательно промойте их с небольшим количеством моющего раствора, предназначенного для мытья посуды.

Никогда не мойте съёмные детали аппарата каким-либо иным способом, кроме как вручную.

## Декальцинация и дезинфекция внутренних частей аппарата

1. Отключите аппарат от электросети.
2. Извлеките пустую бутылку из бутылеприемника аппарата.
3. Возьмите емкость для воды и слейте воду через краник холодной воды. Убедитесь, что горячая вода в аппарате остыла и только после этого слейте воду через краник горячей воды.
4. Остатки воды в системе необходимо слить через сливное отверстие (рис. 1–12), расположенное на задней стенке аппарата, после чего закрыть отверстие.
5. Для очистки внутренних частей аппарата используйте специальные средства для чистки кулеров в соответствии с инструкцией к их применению.

Рекомендации по использованию тех или иных средств можно получить по телефонам «горячей линии» организации импортёра бренда «HotFrost» (указаны в данной инструкции в разделе «Усло-

вия гарантии») или на сайтах производителя [www.hotfrost.ru](http://www.hotfrost.ru), [www.hotfrost.ua](http://www.hotfrost.ua), [www.hotfrost.md](http://www.hotfrost.md).

6. Промойте аппарат чистой водой: необходимо залить в систему около 4 литров чистой воды, затем слить через краники подачи горячей (рис. 1–7) и холодной воды (рис. 1–6) и отверстие для слива (рис. 1–12). При необходимости повторите процедуру.

## Транспортировка, условия эксплуатации, хранения

### Защита от замерзания

Во избежание повреждений аппарата, вызванных замерзанием в холодное время года при его транспортировке и хранении в неотапливаемом помещении необходимо полностью слить воду из системы аппарата:

1. Установите выключатели нагрева и охлаждения в положение **0**.
2. Извлеките вилку кабеля электропитания из розетки.
3. Слейте воду из краника холодной воды.
4. Убедитесь, что горячая вода в аппарате остыла и только после этого слейте воду через краник горячей воды.
5. Остатки воды в системе необходимо слить через сливное отверстие (рис. 1–12), расположенное на задней стенке аппарата, после чего закрыть отверстие.



Транспортировку аппарата осуществлять в соответствии с маркировкой на коробке!



## Самостоятельное устранение мелких неполадок

Если аппарат функционирует неправильно или не работает вообще, проверьте следующие моменты, прежде чем обращаться в сервисный центр:

Неполадка	Возможная причина	Как можно устранить
Не течет вода из краников	<ul style="list-style-type: none"> <li>✓ Закончилась вода в бутылки</li> <li>✓ Не полностью удалена гигиеническая наклейка с пробки бутылки</li> <li>✓ В системе образовалась воздушная пробка</li> </ul>	<ul style="list-style-type: none"> <li>✓ Незамедлительно отключите нагрев и охлаждение аппарата, замените бутылку, после полного заполнения системы водой, включите нагрев и охлаждение аппарата</li> <li>✓ Удалите с пробки гигиенические наклейки полностью</li> <li>✓ Слегка покачайте бутылку и нажимайте на краник горячей воды несколько раз</li> </ul>
Аппарат не нагревает и/или не охлаждает воду	<ul style="list-style-type: none"> <li>✓ Слишком интенсивное использование аппарата, вследствие чего вода не успевает нагреваться / охлаждаться</li> <li>✓ Аппарат не подключен к электросети</li> <li>✓ Выключатели нагрева / охлаждения находятся в положении <b>0</b></li> <li>✓ После включения нагрева / охлаждения прошло мало времени (индикаторы нагрева / охлаждения горят) (рис. 1–4, 1–5)</li> </ul>	<ul style="list-style-type: none"> <li>✓ Несколько минут не пользуйтесь аппаратом, дождитесь пока индикаторы нагрева и охлаждения (рис. 1–4, 1–5) погаснут</li> <li>✓ Подключите аппарат к электросети</li> <li>✓ Установите выключатели нагрева / охлаждения в положение <b>I</b></li> <li>✓ Несколько минут не пользуйтесь аппаратом, дождитесь пока индикаторы нагрева и охлаждения (рис. 1–4, 1–5) погаснут</li> </ul>
Протечка воды	<ul style="list-style-type: none"> <li>✓ Нарушена герметичность, бутылка имеет микротрещины</li> <li>✓ Слабо затянута пробка отверстия для слива воды</li> </ul>	<ul style="list-style-type: none"> <li>✓ Замените бутылку</li> <li>✓ Закрутите плотнее сливную пробку</li> </ul>

## Технические характеристики

Электропитание: 220 В, ~50/60 Гц	Температура и производительность нагрева: ≤90 °С, 5,5 л/ч
Мощность нагрева: 650 Вт	Температура и производительность охлаждения: ≤10 °С, 2 л/ч
Мощность охлаждения: 100 Вт	Температура окружающей среды: 18–38 °С, ST
Тип охлаждения, хладагент: Компрессорный, R134a	Класс энергетической эффективности охлаждения: Класс А
	Класс энергетической эффективности нагрева: Класс В

**Гарантийный срок – 2 года (24 месяца)**

**Срок службы – 7 лет (84 месяца)**

### Утилизация

Утилизируйте упаковку в соответствии с требованиями охраны окружающей среды.

Электрические и электронные устройства не должны утилизироваться вместе с бытовым мусором. По окончании срока службы утилизируйте аппарат через специальные пункты приема, указанные правительством или местными органами власти. Правильная утилизация старого оборудования поможет предотвратить потенциально вредное воздействие на окружающую среду и здоровье человека.

Драгоценные камни, драгоценные металлы (золото, серебро, платина, металлоплатиновая группа), а также сплавы драгоценных металлов в данном изделии отсутствуют.

Для получения более подробной информации о порядке утилизации бытовой техники и упаковки обратитесь на «горячую линию» производителя.

## Условия гарантии

Гарантия изготовителя предоставляется на приобретенный Вами аппарат, к которому при покупке был выдан Гарантийный талон в соответствии с действующим законодательством страны, в которой произведена покупка данного аппарата.

Данная гарантия распространяется исключительно на повреждения, вызванные производственным браком или дефектом материала, выявленные в течение гарантийного срока. Производитель ремонтирует изделие, но не несет ответственности в отношении случайных или косвенных убытков, связанных с неисправностью. Единственным обязательством производителя по настоящей гарантии является ремонт аппарата, на который распространяются условия настоящей гарантии, согласно действующему законодательству.

**Внимание!** Важная информация для потребителей: перед первым использованием аппарата внимательно ознакомьтесь с прилагаемой инструкцией по эксплуатации.

Использование аппарата в целях или в условиях, отличных от указанных в инструкции, являются нарушением правил надлежащей эксплуатации аппарата.

Гарантия не распространяется на появление обычных для прибора шумов и вибраций: звук работы охлаждающих и нагревательных узлов системы аппарата, звук переливающейся воды, на появление конденсата на поверхностях.

Гарантия не включает обслуживание по уходу, рекомендованное в инструкции.

Обращаем особое внимание, что использование воды с повышенным содержанием фтора, приводит к окислению внутренних деталей аппарата (бак нагрева, трубки и пр.).

Изготовитель не несет ответственности за недостатки в аппарате, если сервисной службой будет выявлен хотя бы один из следующих пунктов:

1. Повреждение вызвано механическим, электрическим или тепловым воздействием.
2. Перегрев ТЭНа и/или включение термозащиты вследствие эксплуатации аппарата без воды при включенном положении переключателя нагрева – I.
3. Повреждение возникло после передачи аппарата потребителю вследствие:
  - небрежного обращения с аппаратом, нарушения правил пользования, транспортировки, хранения;
  - действий третьих лиц;
  - действий непреодолимой силы (пожара, природной катастрофы и т.п.);
  - попадания инородных предметов (насекомых, грызунов, бытового мусора и т.п.) и/или инородных жидкостей;
  - нарушения технических требований, в том числе нестабильности параметров электросети, согласно применяемого законодательства страны;
  - вибрации, неправильной вентиляции, использования повышенного или неправильного питания или входного напряжения, облучения, электростатических разрядов, включая разряд молнии.
4. Выявлены несанкционированные вскрытие или ремонт аппарата.

5. Отсутствие документов, подтверждающих факт и дату покупки аппарата, а также доказательств, подтверждающих право потребителя на гарантийный ремонт.
6. Несоответствие серийного номера аппарата номеру, указанному в гарантийном талоне, а также следы фальсификации серийного номера, или его отсутствие.
7. Повреждение возникло вследствие использования аппарата с аксессуарами и бутылками, тип, состояние и стандарт которых не соответствует рекомендациям изготовителя аппарата.
8. Обнаружено наличие твердых отложений солей жесткости (накипи) в нагревательном баке и иных узлах и деталях аппарата.
9. Повреждение деталей, вероятность эксплуатирования которых существенно выше обычной по характеру их использования, а также повреждение стеклянных и перемещаемых вручную пластиковых деталей.

Гарантия не распространяется на компоненты, которые требуют периодической замены в течение срока службы аппарата (предохранители, лампы, светодиоды и т.п.).

**Внимание!** Вентиляторы и другие устройства охлаждения, подверженные механическому износу, воздействию пыли и влаги, могут быть заменены в течение 14 дней со дня покупки, при условии наличия заводского дефекта (для аппаратов с термоэлектрической (электронной) системой охлаждения).

Соблюдение рекомендаций и указаний, содержащихся в инструкции по эксплуатации (правилах пользования), поможет избежать проблем

в эксплуатации аппарата и его обслуживании.

Решение вопроса о целесообразности ремонта, вышедших из строя узлов аппарата или их замены, остается за службами сервиса. Сервисный центр вправе заменить дефектные детали аппарата новыми или восстановленными. Все замененные детали становятся собственностью сервисного центра.

Аналогичный товар на время ремонта не предоставляется. Ремонт производится в срок не более 45 дней. Аппарат принимается на гарантийный ремонт только в чистом виде (очищенным от пыли, бытовых загрязнений) и при отсутствии воды в системе. Если случай не будет признан гарантийным, то все расходы по пересылке, доставке, погрузке, проверке качества, ремонту, стоимости использованных для ремонта запчастей и хранению аппарата оплачивает Покупатель.

Помимо указанных выше гарантий фирма-изготовитель не предоставляет каких-либо иных гарантий (явных или подразумеваемых, установленных законом и т.д.) в отношении качества, производительности, точности, надежности, пригодности для конкретного применения и т.д.

Настоящая гарантия не ущемляет Ваших законных прав, включая права, не подлежащие исключению или ограничению, и права в отношении стороны, у которой Вы приобрели аппарат.

Рекомендуем Вам пользоваться услугами только авторизованных сервисных центров.

Для подтверждения даты покупки прибора при гарантийном ремонте или предъявлении иных, предусмотренных законом, требований убедительно просим сохранять документы о покупке (чек, квитанцию, документы, подтверждающие дату и место покупки), а также акты АСЦ, содержащие информацию о проведенных ремонтах.

### **Авторизованные сервисные центры HotFrost**

**Россия: 8-800-775-68-76 (звонок бесплатный), [service@hotfrost.ru](mailto:service@hotfrost.ru)**

**Украина: 0-800-7-555-36 (звонок бесплатный), [service@hotfrost.ua](mailto:service@hotfrost.ua)**

**Молдова: +373 (69) 777613, (22) 555021, [office@apabuna.md](mailto:office@apabuna.md)**

Адреса и телефоны сервисных центров могут изменяться без предварительного уведомления покупателей. Контактную информацию о сервисных центрах в Вашем регионе Вы можете уточнить по вышеуказанным телефонам «горячей линии».

### **Информация для пользователей продукции HotFrost**

**Изготовитель / Поставщик:** ХОТФРОСТ ЛИМИТЕД, Флат А, 8/Ф, Кингсвэлл Коммерсиал Тауэр, 171 Локхарт Роад, Ван Чай, Гонконг.

**Импортёр на территории РФ и ТС, который уполномочен на принятие претензий:**

**Россия:** ООО «ТД ХотФрост», 141009, Московская обл., г. Мытищи, Олимпийский проспект, стр. 10, оф. 1305, тел.: 8-800-775-68-76 (звонок бесплатный), [www.hotfrost.ru](http://www.hotfrost.ru), [info@hotfrost.ru](mailto:info@hotfrost.ru)

**Импортёр на территорию Украины, который уполномочен на принятие претензий:**

**Украина:** ООО «ХОТФРОСТ УКРАИНА», 65062, г. Одесса, ул. Солнечная, д. 5, оф. 607, тел. 0-800-7-555-37 (звонок бесплатный), [www.hotfrost.ua](http://www.hotfrost.ua), [info@hotfrost.ua](mailto:info@hotfrost.ua)

**Молдова:** +373 (69) 777613, (22) 555021, [www.hotfrost.md](http://www.hotfrost.md), [info@hotfrost.md](mailto:info@hotfrost.md)





UA

**Апарат для нагрівання та охолодження води**  
**HotFrost**  
Інструкція з експлуатації  
**Модель: V115**



Дякуємо Вам за купівлю апарату **HotFrost**

Будь ласка, уважно повністю прочитайте цю інструкцію, так як в ній містяться інструкції з безпечної установки, експлуатації та обслуговування апарату. Дотримуйтесь її і збережіть для подальшого використання.

## Правила техніки безпеки

### Увага! Не вмикайте апарат в мережу без води!

Цей апарат призначений для домашнього використання в обсязі, характерному для домашнього господарства. Домашнє використання має на увазі також використання на кухнях для персоналу магазинів, офісів, а також для використання гостями невеликих готелів, пансіонатів і аналогічних місць перебування. Використання апарату в цілях і обсягах, відмінних від вказаних, є порушенням правил належної експлуатації апарату.

Не допускається користування приладом особами (в тому числі дітьми до 8 років включно) зі зниженим рівнем фізичного, психічного або розумового розвитку чи що не володіють достатнім досвідом і знаннями, за винятком випадків, в яких користування апаратом проводиться під наглядом особи, відповідальної за їх безпеку, або після відповідного інструктажу.

#### **Небезпека отруєння!**

Не застосовуйте в апарат воду, мікробіологія і мінеральний склад якої не відомі, а також воду, що містить вуглекислий газ. Ні в якому разі не пийте рідину для видалення накипу і бактерій.

Користування приладом допускається тільки у внутрішніх приміщеннях при температурі 18 °C – 38 °C на висоті не вище 1200 м над рівнем моря.

Даний апарат слід підключати та експлуатувати тільки з урахуванням

даних, наведених на заводській фірмовій табличці, розташованій на задній стінці апарату. Апаратом можна користуватися тільки в разі, якщо він сам і його кабель електроживлення не мають пошкоджень. Ніколи не ставте важкі предмети на кабель електроживлення. Ніколи не занурюйте в воду апарат або кабель електроживлення.

Електробезпека експлуатації апарату гарантується тільки в разі підключення обладнання до системи електроживлення із заземленням.

У випадку несправності приладу негайно вимкніть з розетки.

Вимикайте апарат від мережі під час його обслуговування (чищення). Щоб уникнути замикання електропроводки не слід використовувати подовжувачі, перехідники, а також самостійно модифікувати штепсель.

Щоб уникнути виникнення небезпечної ситуації ремонт апарату повинен виконуватися тільки персоналом сервісної служби.

Не залишайте апарат включеним без нагляду, для його повного відключення від електроживлення вийміть вилку кабелю живлення з розетки.

Вода, температура якої вище +55 °C, може викликати термічний опік, не підставляйте руки і інші частини тіла під кран апарату.

Тримайте джерела відкритого вогню подалі від апарату.

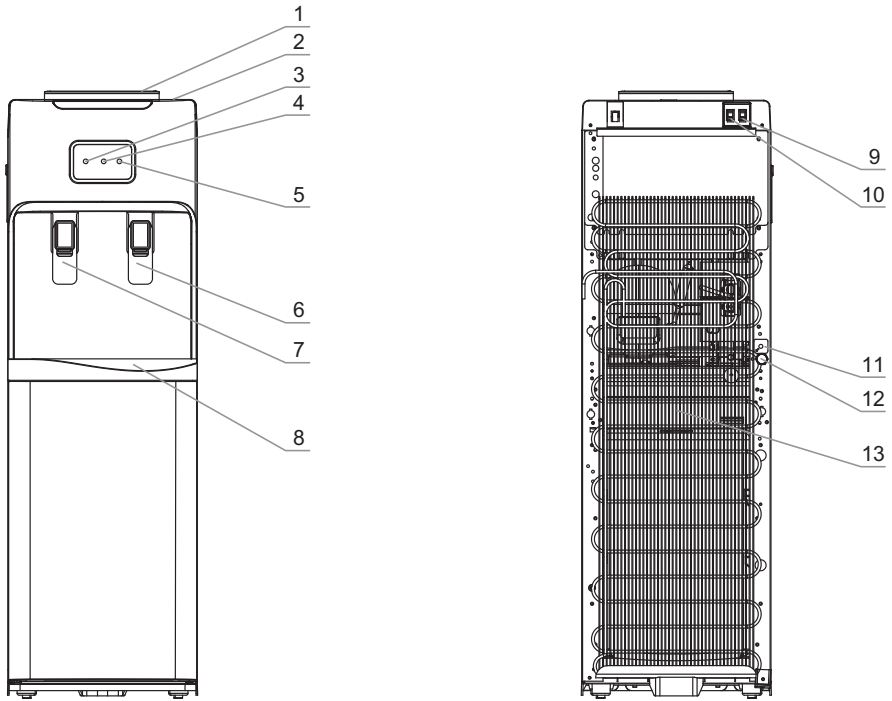


## **Зміст**

<b>Загальні відомості .....</b>	<b>18</b>
Крани подачі води .....	19
Вимикачі нагрівання та охолодження .....	19
Панель індикації .....	19
<b>Установка апарату і підготовка до включення .....</b>	<b>19</b>
<b>Заміна бутлі .....</b>	<b>21</b>
<b>Догляд за апаратом .....</b>	<b>21</b>
Небезпека ураження електричним струмом! .....	21
Чистка корпусу апарату .....	22
Декальцинація і дезінфекція внутрішніх частин апарату .....	22
Транспортування, умови експлуатації, зберігання Захист від замерзання .....	22
<b>Самостійне усунення дрібних несправностей .....</b>	<b>23</b>
<b>Технічні характеристики .....</b>	<b>24</b>
<b>Утилізація .....</b>	<b>24</b>
<b>Умови гарантії .....</b>	<b>25</b>
<b>ГАРАНТІЙНИЙ ТАЛОН .....</b>	<b>28</b>

## Загальні відомості

Даний апарат призначений для нагріву та охолодження питної бутильованої води, розфасованої в полікарбонатні бутлі об'ємом 10–19 літрів.



Мал. 1. Схема апарату V115

- |                                       |                                   |
|---------------------------------------|-----------------------------------|
| 1. Бутилеприймач                      | 8. Лоток каплезбірника            |
| 2. Верхня панель                      | 9. Вимикач нагріву (червоний)     |
| 3. Індикатор включення апарату        | 10. Вимикач охолодження (зелений) |
| 4. Індикатор нагріву                  | 11. Кабель електроживлення        |
| 5. Індикатор охолодження              | 12. Отвір для зливу гарячої води  |
| 6. Краник-пуш холодної води (синій)   | 13. Решітка-конденсатор           |
| 7. Краник-пуш гарячої води (червоний) |                                   |

## Крани подачі води

Для того щоб налити гарячу воду, натисніть кухлем на кран подачі гарячої води (мал. 1–7). Для того, щоб налити холодну воду, натисніть кухлем на кран подачі холодної води (мал. 1–6). В силу технічних особливостей кранів допустиме підкапування води в обсязі 5–10 мл, після кожного використання апарату, краплі стікають в лоток каплезбірника (мал. 1–8).

## Вимикачі нагрівання (мал. 1–9) та охолодження (мал. 1–10)

Для включення (**ON**) / відключення (**OFF**) опцій нагріву або охолодження переведіть тумблери в відповідне положення. Не вмикайте дані опції, коли апарат не заповнений водою.

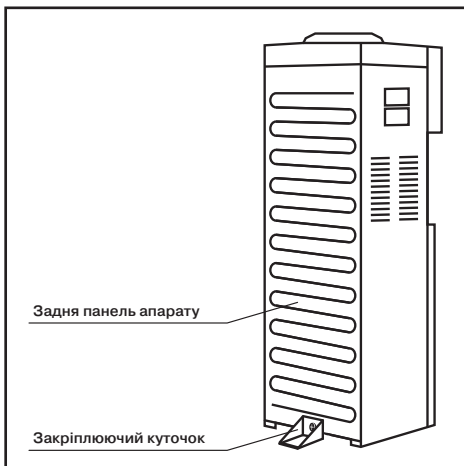
## Панель індикації

Індикатор нагріву води (мал. 1–4) горить, коли апарат нагріває воду. Індикатор охолодження води (мал. 1–5) горить, коли апарат охолоджує воду.

## Установка апарату і підготовка до включення

Звільніть апарат від упаковки.

Переконайтеся в тому, що параметри електромережі відповідають параметрам, зазначеним на табличці з технічними даними, розташованій на задній стінці апарату.



Мал. 2. Фіксація апарату

Апарат слід встановлювати на рівній, твердій поверхні, відстань між стіною і апаратом повинна бути не менше 15 см. Не встановлюйте апарат поблизу нагрівальних та опалювальних приладів. Захищайте прилад від прямого попадання сонячних променів. Не ставте апарат в сиromу приміщенні.

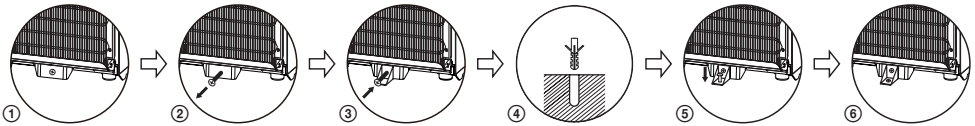
Щоб уникнути псування майна і замикання проводки електромережі в разі розгерметизації і протіканню бутлі, не рекомендується ставити апарат поряд з дорогими меблями і побутовими електроприладами.

Після зберігання апарату в холодному приміщенні або після транспортування при температурі нижче 0 °С, перед підключенням до електромережі необхідно залишити апарат на 2–3 години при кімнатній температурі розпакованим.

Щоб уникнути падіння апарату, закріпіть апарат, слідуючи інструкціям на мал. 2 і 2а.

1. Використовуйте закріплюючі елементи – закріплюючий куточок і закріплюючі гвинти.
2. На задній панелі апарату внизу по центру витягніть закріплюючий гвинт за допомогою викрутки. Потім прикладіть закріплюючий куточок і закріпіть його гвинтом на апараті, як показано на малюнку 2а (1–3).

3. Зробіть отвір на поверхні, де буде стояти апарат (підлога, підставка, стіл і т.д.). Вставте дюбеля в отвір, як показано на малюнку 2а (4).
4. Поставте апарат кріпильним куточком на отвір і закріпіть апарат закріплюючим гвинтом до поверхні, як показано на малюнку 2а (5–6).
5. Далі покроково дотримуйтесь інструкцій на мал. 3 (1–6).



Мал. 2а. Фіксація апарату



1. Протріть бутиль перед встановленням



2. Зніміть захисний ярлик з пробки



3. Поверніть бутиль горловиною вниз



4. Встановіть бутиль зверху на кулер суворо вертикально



5. Тримайте кран в положенні нажиму доки не потече вода



6. Увімкніть кулер в мережу

Мал. 3. Установка бутілі та підключення

Перед першим використанням рекомендується злити по 500 мл води через кожен кран. Якщо кабель електроживлення (мал. 1–11) і вимикач нагріву (мал. 1–9) були

включені, коли система ще не заповнилася водою повністю, спрацює термозахист, який зможе відключити тільки фахівець сервісного центру.

Переконавшись, що вода з крана холодної та гарячої води (мал. 1–6, 1–7) йде безперервним струменем, встановіть вимикачі нагрівання та

охолодження (мал. 1–9, 1–10) в положення I.

Дочекайтеся завершення процесів нагрівання та охолодження.

## Заміна бутлі

Обов'язково стежте за кількістю води в бутлі. Коли вода в бутлі повністю закінчиться:

1. Відразу встановіть вимикачі нагрівання та охолодження (мал. 1–9, 1–10) в положення O.
2. Зніміть порожню пляшку.
3. Дотримуйтесь крок за кроком мал. 3 (1–5).

4. Переконавшись, що вода з кранів подачі води йде безперервним струменем, встановіть вимикачі нагрівання та охолодження (мал. 1–9, 1–10) в положення I.

Відключення і включення нагріву та охолодження при заміні бутлі здійснюється виключно за допомогою вимикачів нагрівання та охолодження (мал. 1–9, 1–10), а не мережевим кабелем. Після короткочасного відключення апарату від мережі електроживлення повторне включення допускається через 2–3 хвилини.

## Догляд за апаратом

### Небезпека ураження електричним струмом!

Перед чищенням, декальцинацією, дезінфекцією апарату необхідно від'єднати кабель електроживлення апарату від розетки. Ніколи не занурюйте апарат у воду. Не користуйтеся паровими очисниками для проведення чистки апарату. Ніколи не використовуйте для чищення апарату абразивні засоби для чищення, а також засоби для чищення, що містять активні розчинники (наприклад: бензин, гас, ацетон).



Щоб уникнути можливої присутності стороннього запаху і присмаку в воді, настійно рекомендуємо проводити дезінфекцію апарату (промивання розчином лимонної кислоти (100 гр на 5 літрів води) або іншими спец. засобами) перед першим його використанням або при першому включенні після тривалої перерви. Рекомендації по самостійній дезінфекції (санітарній обробці) дивіться у відповідному розділі даної інструкції. Декальцинацію і дезінфекцію апарату необхідно проводити не рідше, ніж один раз в 3 місяці.

## Чистка корпусу апарату

1. Вимкніть апарат від електромережі.
2. Протріть корпус апарату м'якою вологою матерією.
3. Зніміть зйомні деталі з апарату (мал. 1–1, 1–8) і ретельно промийте їх з невеликою кількістю м'якого розчину, призначеного для миття посуду.

Ніколи не мийте зйомні деталі апарату будь-яким іншим способом, окрім як вручну.

## Декальцинація і дезінфекція внутрішніх частин апарату

1. Вимкніть апарат від електромережі.
2. Вийміть порожню пляшку з бутілеприймача апарату.
3. Візьміть ємність для води і злийте воду через кран холодної води. Переконайтеся, що гаряча вода в апараті охолочила і тільки після цього злийте воду через кран гарячої води.
4. Залишки води в системі необхідно злити через зливний отвір (мал. 1–12), розташований на задній стінці апарату, після чого закрити отвір.
5. Для очищення внутрішніх частин апарату використовуйте спеціальні засоби для чищення кулерів відповідно до інструкції до їх застосування.

Рекомендації по використанню тих чи інших засобів можна отримати за телефонами «гарячої лінії» організації імпортера бренду «HotFrost» (вказані в даній інструкції в розділі «Умови га-

рантії») або на сайтах виробника [www.hotfrost.ru](http://www.hotfrost.ru), [www.hotfrost.ua](http://www.hotfrost.ua), [www.hotfrost.md](http://www.hotfrost.md).

6. Промийте апарат чистою водою: необхідно залити в систему близько 4 літрів чистої води, потім злити через крани подачі гарячої (мал. 1–7) і холодної води (мал. 1–6) і отвір для зливу (мал. 1–12). При необхідності повторіть процедуру.

## Транспортування, умови експлуатації, зберігання

### Захист від замерзання

Щоб уникнути пошкоджень апарату, викликаних замерзанням в холодну пору року при його транспортуванні і зберіганні в неопалюваному приміщенні необхідно повністю злити воду із системи апарату:

1. Встановіть вимикачі нагрівання та охолодження в положення **0**.
2. Вийміть вилку кабелю електроживлення з розетки.
3. Злийте воду з крану холодної води.
4. Переконайтеся, що гаряча вода в апараті охолочила і тільки після цього злийте воду через кран гарячої води.
5. Залишки води в системі необхідно злити через зливний отвір (мал. 1–12), розташований на задній стінці апарату, після чого закрити отвір.



Транспортування апарату здійснювати відповідно до маркування на коробці!

## Самостійне усунення дрібних несправностей

Якщо апарат функціонує неправильно або не працює взагалі, перевірте наступні моменти, перш ніж звертатися в сервісний центр:

Несправність	Можлива причина	Як можна усунути
Не тече вода з краників	<ul style="list-style-type: none"> <li>✓ Закінчилась вода в бутилі</li> <li>✓ Не повністю вилучена гігієнічна наклейка з пробки бутилі</li> <li>✓ В системі утворилася повітряна пробка</li> </ul>	<ul style="list-style-type: none"> <li>✓ негайно вимкніть нагрів і охолодження апарату, замініть бутиль, після повного заповнення системи водою, включіть нагрівання та охолодження апарату</li> <li>✓ Видаліть з пробки гігієнічні наклейки повністю</li> <li>✓ Злегка похитайте бутиль, натискаючи на краник гарячої води кілька разів</li> </ul>
Апарат не нагріває і / або не охолоджує воду	<ul style="list-style-type: none"> <li>✓ Занадто інтенсивне використання апарату, внаслідок чого вода не встигає нагріватися / охолоджуватися</li> <li>✓ Апарат не підключений до електромережі</li> <li>✓ Вимикачі нагріву / охолодження знаходяться в положенні <b>0</b></li> <li>✓ Після включення нагріву / охолодження пройшло мало часу (індикатори нагріву / охолодження горять) (мал. 1–4, 1–5)</li> </ul>	<ul style="list-style-type: none"> <li>✓ Кілька хвилин не користуйтеся апаратом, дочекайтеся поки індикатори нагріву та охолодження згаснуть (мал. 1–4, 1–5)</li> <li>✓ Підключіть апарат до електромережі</li> <li>✓ Встановіть вимикачі нагріву / охолодження в положення <b>I</b></li> <li>✓ Кілька хвилин не користуйтеся апаратом, дочекайтеся поки індикатори нагріву та охолодження згаснуть (мал. 1–4, 1–5)</li> </ul>
Протікання води	<ul style="list-style-type: none"> <li>✓ Порушена герметичність, бутиль має мікротріщини</li> <li>✓ Слабо затягнута пробка отвору для зливу води</li> </ul>	<ul style="list-style-type: none"> <li>✓ Замінити бутиль</li> <li>✓ Закрутіть щільніше зливну пробку</li> </ul>

## Технічні характеристики

Електроживлення: 220 В, ~50/60 Гц	Температура і продуктивність нагрівання: ≤90 °С, 5,5 л/г
Потужність нагріву: 650 Вт	Температура і продуктивність охолодження: ≤10 °С, 2 л/г
Потужність охолодження: 100 Вт	Температура навколишнього середовища: 18–38 °С, ST
Тип охолодження, холодоагент: Компресорне, R134a	Клас енергетичної ефективності охолодження: Клас А
	Клас енергетичної ефективності нагріву: Клас В

**Гарантійний термін – 2 роки (24 місяці)**

**Термін служби – 7 років (84 місяці)**

### Утилізація

Утилізуйте упаковку відповідно до вимог охорони навколишнього середовища.

Електричні і електронні пристрої не повинні утилізуватися разом зі звичайними побутовими відходами. Після закінчення терміну служби викидайте апарат через спеціальні пункти прийому, зазначені урядом або місцевими органами влади. Утилізація старого пристрою допоможе запобігти потенційно шкідливому впливу на навколишнє середовище і здоров'я людини.

Дорогоцінні камені, дорогоцінні метали (золото, срібло, платина, металоплатинова група), а також сплави дорогоцінних металів в даному виробі відсутні.

Для отримання більш докладної інформації про порядок утилізації побутової техніки та упаковки зверніться на «гарячу лінію» виробника.



## Умови гарантії

Гарантія виробника надається на придбаний Вами апарат, до якого при покупці був виданий Гарантійний талон відповідно до чинного законодавства країни, в якій проведена покупка даного апарату.

Дана гарантія поширюється виключно на пошкодження, викликані виробничим браком або дефектом матеріалу, виявлені протягом гарантійного терміну. Виробник ремонтує виріб, але не несе відповідальності щодо випадкових або непрямих збитків, пов'язаних з несправністю. Єдиним зобов'язанням виробника по даній гарантії є ремонт апарату, на який поширюються умови даної гарантії, згідно з чинним законодавством.

**Увага!** Важлива інформація для споживачів: перед першим використанням апарату уважно ознайомтеся з доданою інструкцією по експлуатації.

Використання апарату в цілях або в умовах, відмінних від зазначених в інструкції, є порушенням правил належної експлуатації апарату.

Гарантія не поширюється на появу звичайних для приладу шумів і вібрацій: звук роботи охолоджувальних та нагрівальних вузлів системи апарату, звук переливання води, на появу конденсату на поверхнях.

Гарантія не включає обслуговування по догляду, рекомендоване в інструкції.

Звертаємо особливу увагу, що використання води з підвищеним вмістом фтору, призводить до окислення внутрішніх деталей апарату (бак нагріву, трубки та ін.).

Виробник не несе відповідальності за недоліки в апараті, якщо сервісною службою буде виявлено хоча б один з наступних пунктів:

1. Пошкодження викликано механічним, електричним або тепловим впливом.
2. Перегрів Тену та / або включення термозахисту внаслідок експлуатації апарату без води при включеному положенні перемикача нагріву – I.
3. Пошкодження виникло після передачі апарату споживачеві внаслідок:
  - недбалого поводження з апаратом, порушення ним правил користування, транспортування, зберігання;
  - дій третіх осіб;
  - дій непереборної сили (пожежі, природної катастрофи тощо);
  - попадання сторонніх предметів (комахи, гризунів, побутового сміття тощо) і / або сторонніх рідин;
  - порушення технічних вимог, в тому числі нестабільності параметрів електромережі, згідно застосовуваного законодавства країни;
  - вібрації, неправильної вентиляції, використання підвищеного або неправильного живлення або вхідної напруги, опромінення, електростатичних розрядів, включаючи розряд блискавки.
4. Виявлено несанкціоновані розбір або ремонт апарату.

5. Відсутність документів, що підтверджують факт і дату купівлі апарату, а також доказів, що підтверджують право споживача на гарантійний ремонт.
6. Невідповідність серійного номера апарату номеру, вказаному в гарантійному талоні, а також сліди фальсифікації серійного номера, або його відсутність.
7. Пошкодження виникло внаслідок використання апарату з аксесуарами і бутлями, тип, стан і стандарт яких не відповідає рекомендаціям виробника апарату.
8. Виявлено наявність твердих відкладень солей жорсткості (накипу) в нагрівальному баку та інших вузлах і деталях апарату.
9. Пошкодження деталей, ймовірність експлуатування яких істотно вище звичайної за характером їх використання, а також пошкодження скляних і переміщуваних вручну пластикових деталей.

Гарантія не поширюється на компоненти, які вимагають періодичної заміни протягом терміну служби апарату (запобіжники, лампи, світлодіоди і т.п.

**Увага!** Вентилятори і інші пристрої охолодження, схильні до механічного зносу, впливу пилу і вологи, можуть бути замінені протягом 14 днів з дня покупки, за умови наявності заводського дефекту (для апаратів з термоелектричною (електронною) системою охолодження).

Дотримання рекомендацій і вказівок, що містяться в інструкції з експлуатації (правилах користування), допоможе уникнути проблем в експлуатації апарату і його обслуговуванні.

Вирішення питання про доцільність ремонту, що вийшли з ладу вузлів апарату або їх заміни, залишається за службами сервісу. Сервісний центр має право замінити дефектні деталі апарату новими або відновленими. Всі замінені деталі стають власністю сервісного центру.

Аналогічний товар на час ремонту не надається. Ремонт проводиться в термін не більше 45 днів.

Апарат приймається на гарантійний ремонт тільки в чистому вигляді (очищеним від пилу, побутових забруднень) і при відсутності води в системі.

Якщо випадок не буде визнаний гарантійним, то всі витрати з пересилання, доставки, навантаження, перевірки якості, ремонту, вартості використаних для ремонту запчастин і зберігання апарату оплачує Покупець.

Крім зазначених вище гарантій фірма-виробник не надає будь-яких інших гарантій (явних чи неявних, встановлених законом і т.д.) щодо якості, продуктивності, точності, надійності, придатності для конкретного застосування і т.д.

Ця гарантія не обмежує Ваших законних прав, включаючи права, які не підлягають виключенню чи обмеженню, і права щодо сторони, у якої Ви придбали апарат.

Рекомендуємо Вам користуватися послугами тільки авторизованих сервісних центрів.

Для підтвердження дати купівлі приладу під час гарантійного ремонту або пред'явленні інших, передбачених законом, вимог переконливо просимо зберігати документи про купівлю (чек, квитанцію, документи, що підтверджують дату і місце купівлі), а також акти АСЦ, що містять інформацію про проведені ремонти.

### **Авторизовані сервісні центри HotFrost**

**Росія: 8-800-775-68-76 (дзвінок безкоштовний), [service@hotfrost.ru](mailto:service@hotfrost.ru)**

**Україна: 0-800-7-555-36 (дзвінок безкоштовний), [service@hotfrost.ua](mailto:service@hotfrost.ua)**

**Молдова: +373 (69) 777613, (22) 555021, [office@apabuna.md](mailto:office@apabuna.md)**

Адреси та телефони сервісних центрів можуть змінюватися без попереднього повідомлення покупців. Контактну інформацію про сервісні центри у Вашому регіоні Ви можете уточнити за вищевказаними телефонами «гарячої лінії».

### **Інформація для користувачів продукції HotFrost**

**Виробник:** ХОТФРОСТ ЛІМІТЕД, Флат А, 8/Ф, Кінгсвелл Комерціал Тауер, 171 Локхарт Род, Ван Чай, Гонконг.

**Імпортер на території РФ і МС, який уповноважений на прийняття претензій:**

**Росія:** ТОВ «ТД ХотФрост», 141009, Московська обл., м. Митищі, Олімпійський проспект, с. 10, оф. 1305, тел.: 8-800-775-68-76 (дзвінок безкоштовний), [www.hotfrost.ru](http://www.hotfrost.ru), [info@hotfrost.ru](mailto:info@hotfrost.ru)

**Імпортер на територію України, який уповноважений на прийняття претензій:**

**Україна:** ТОВ «ХОТФРОСТ УКРАЇНА», 65062, м. Одеса, вул. Сонячна, буд. 5, оф. 607, тел.: 0-800-7-555-37 (дзвінок безкоштовний), [www.hotfrost.ua](http://www.hotfrost.ua), [info@hotfrost.ua](mailto:info@hotfrost.ua)

**Молдова:** +373 (69) 777613, (22) 555021, [www.hotfrost.md](http://www.hotfrost.md), [info@hotfrost.md](mailto:info@hotfrost.md)

## ГАРАНТИЙНЫЙ ТАЛОН / ГАРАНТІЙНИЙ ТАЛОН

Отметка о продаже аппарата **Hotfrost**  
(заполняется организацией-продавцом)

Відмітка про продаж апарату **Hotfrost**  
(заповнюється організацією-продавцем)

Модель

V115

Серийный номер \*

Серійний номер \*

Название фирмы-продавца

Назва фірми-продавця

Дата покупки \* / Дата купівлі \*

М.П.

Печать фирмы-продавца  
Печатка/штамп фірми-продавця

\* пункт заполняется в том случае, если эти данные не содержатся в документах о покупке изделия (кассовый чек, товарная накладная). Серийный номер аппарата (S/N) состоит из 16 цифр и расположен на задней части изделия и на товарной упаковке. Пример, V1150000M1080001, где

\* пункт заповнюється в тому випадку, якщо ці дані не містяться в документах про купівлю виробу (касовий чек, товарна накладна). Серійний номер апарату (S/N) складається з 16 цифр і розташований на задній частині виробу і на товарній упаковці. Приклад, V1150000M1080001, де

1. V – тип напольный / тип підлоговий
2. V1150000 – заводской код продукта / заводський код продукту
3. M108 – номер партии / номер партії
4. 0001 – номер продукта в партии / номер продукту в партії

Претензий к внешнему виду и комплектности не имею. Аппарат получен в исправном состоянии. С правилами и условиями гарантии, порядком возврата и основными потребительскими свойствами ознакомлен (а) и согласен (-на).

Претензій до зовнішнього вигляду і комплектності не маю. Апарат отриманий в справному стані. З правилами і умовами гарантії, порядком повернення і основними споживчими властивостями ознайомлений (а) і згоден (-на).

Подпись покупателя / Підпис покупця \_\_\_\_\_

**Внимание! Гарантийный талон не действителен в отсутствии печати продавца.**